

Instructions for Use

Directives d'utilisation

Instrucciones de uso

1x9 Bridged Telephone Module

Module téléphonique shunté 1x9

Módulo Telefónico de 1x9

1x9 Bridged Telephone Module DESCRIPTION

The 1x9 Bridged Telephone Module features 10 sets of 110 IDC punchdowns. Any set can be used as the 'input' set, bridging up to four lines of telephone service to the other nine sets. UTP cable can be punched down on each of the nine 'output' sets to distribute service to remote locations throughout the house.

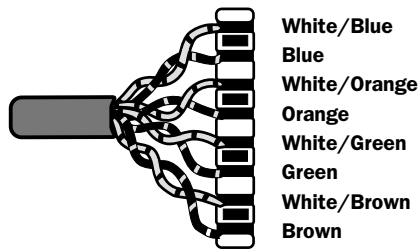
INSTALLATION

Align the mounting pins with the grid holes on the back of the enclosure. Module may be mounted horizontally or vertically. With the mounting pin plungers in the "out" position, press the unit into the grid in the desired location, secure by pushing the plungers in.

(Figure 1)

110 IDC Wiring Termination:

Using an industry standard punchdown tool, wire the 110 IDC connectors per the T568A wiring configuration, as shown below. The wall jack should also comply with this configuration.



Module téléphonique shunté 1x9 DESCRIPTION

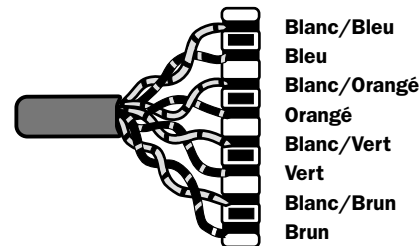
Ce module téléphonique est doté de 10 ensembles de terminaisons percutables de style 110 à contacts dénudants (IDC). N'importe lequel de ces ensembles peut servir d'entrée, reliant jusqu'à quatre lignes téléphoniques aux neuf autres. Il suffit ensuite de raccorder des câbles à PTNB à chacun des ensembles de sortie pour assurer la distribution du service d'un bout à l'autre de la maison.

INSTALLATION

Aligner les dispositifs de retenue avec les trous correspondants à l'arrière du logement. Le module peut être installé à la verticale ou à l'horizontale. En s'assurant que les plongeurs des dispositifs de retenue soient bien ressortis, appuyer le module contre la partition à l'endroit voulu; assujettir le tout en enfonçant les plongeurs (figure 1).

Terminaisons de type 110 IDC :

Au moyen d'un perceur aux normes de l'industrie, raccorder les connecteurs selon le mode de câblage T568A, tel qu'illustré ci-dessous. La prise murale devrait également suivre cette configuration.



Módulo Telefónico de 1x9 DESCRIPCIÓN

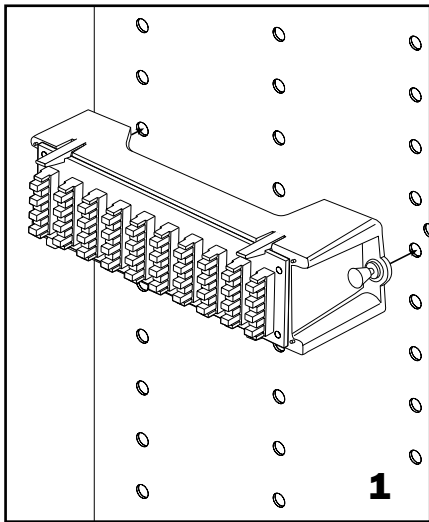
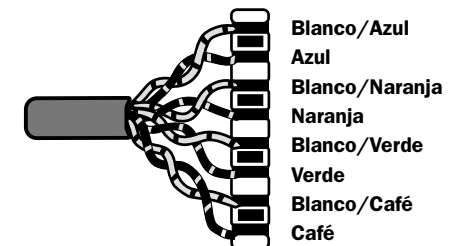
El Módulo Telefónico de 1x9 posee 10 juegos de ranuras de impacto estilo 110 IDC. Cualquier juego puede utilizado como juego de entrada, interconectando hasta cuatro líneas telefónicas a los otros nueve juegos. Para distribuir servicio a secciones remotas a través del hogar, se puede conectar cable tipo UTP en cada uno de los nueve juegos de salidas.

INSTALACIÓN

Alinee las clavijas de montaje a los agujeros en el parte posterior de la caja. El módulo puede ser instalado vertical u horizontalmente. Con los botones de montaje hacia fuera, presione la unidad sobre el lugar deseado, fíjelo presionando los botones. (Ilustración 1)

Conexión de Cableado 110 IDC:

Utilice una herramienta de impacto apropiada para instalar los cables en los conectores 110 IDC de acuerdo a la configuración de cableado T568A como se muestra abajo. La roseta de pared también debe cumplir con esta configuración.



NOTE: Blue=Line 1, Orange=Line 2,
Green=Line 3, Brown=Line 4.

To view pictures, descriptions, specifications,
or instruction sheets for the parts described
in this instruction sheet, please visit our web
site at: www.levitonvoicedata.com.

REMARQUE : bleu = ligne 1; orange = ligne 2;
vert = ligne 3 et brun = ligne 4.

Pour voir les images, descriptions,
caractéristiques techniques et directives
relatives aux dispositifs décrits aux
présentes, on peut visiter le site Web
www.levitonvoicedata.com.

AVISO: Azul = Línea 1, Naranja = Línea 2,
Verde = Línea 3, Marrón = Línea 4.

Para ver fotos, descripciones, especificaciones,
o instrucciones para las partes descritas en
estas instrucciones, por favor visite nuestra
página de internet: www.levitonvoicedata.com.

IMPORTANT INSTRUCTIONS

1. Read and understand all instructions. Follow all warnings and instructions marked on the product.
2. Do not use this product near water—e.g., near a tub, wash basin, kitchen sink or laundry tub, in a wet basement, or near a swimming pool.
3. Never push objects of any kind into this product through openings, as they may touch dangerous voltages.
4. SAVE THESE INSTRUCTIONS.

SAFETY INFORMATION

1. Never install communications wiring or components during a lightning storm.
2. Never install communications components in wet locations unless the components are designed specifically for use in wet locations.
3. Never touch uninsulated wires or terminals unless the wiring has been disconnected at the network interface.
4. Use caution when installing or modifying communications wiring or components.

DIRECTIVES IMPORTANTES

1. Lire les présentes directives et s'assurer de bien les comprendre; observer tous les avertissements et directives apparaissant sur le dispositif.
2. Ne pas installer ce dispositif à proximité d'une source d'eau – comme une baignoire, un bac à laver, une cuve à lessive ou un évier de cuisine –, dans un sous-sol humide ni près d'une piscine.
3. Ne jamais insérer quelque objet que ce soit dans les ouvertures de ce dispositif; il pourrait entrer en contact avec des tensions dangereuses.
4. CONSERVER LES PRÉSENTES DIRECTIVES.

CONSIGNES DE SÉCURITÉ

1. Ne jamais effectuer l'installation de câblage ou de composants de communication pendant un orage.
2. Ne jamais installer de composants de communication dans des endroits mouillés à moins qu'il s'agisse de dispositifs conçus spécialement pour cet usage.
3. Ne jamais toucher des bornes de raccordement ni du fil non isolés, à moins que le circuit ne soit pas relié à l'interface réseau.
4. On doit prendre toutes les précautions requises lorsqu'on installe ou modifie du câblage ou des composants de télécommunication.

INSTRUCCIONES IMPORTANTES

1. Lea y comprenda perfectamente todas las instrucciones. Siga todas las instrucciones y advertencias marcadas sobre el producto.
2. No utilice estos productos cerca del agua, por ejemplo, cerca de bañeras, tinas, lavaderos o lavabos, fregaderos de cocina, tinas para lavandería, dentro de sótanos húmedos, o cerca de piscinas.
3. Nunca introduzca objetos de ningún tipo a través de las aberturas de estos productos, ya que pueden hacer contacto con voltajes peligrosos.
4. CONSERVE ESTAS INSTRUCCIONES.

INFORMACIÓN SOBRE SEGURIDAD

1. Nunca instale cableado o componentes de comunicaciones durante una tormenta eléctrica.
2. Nunca instale componentes de comunicaciones en un local mojado, a menos que los componentes hayan sido diseñados específicamente para uso en locales mojados.
3. Nunca toque alambres o terminales sin su cubierta, a menos que el cableado haya sido desconectado en el interfaz de la red.
4. Use precaución cuando esté instalando o modificando cableado o componentes de comunicaciones.



2222 - 222nd Street SE
Bothell, WA 98021, USA
Phone: (425) 485-4288
Fax: (425) 483-5270

Building a Connected World